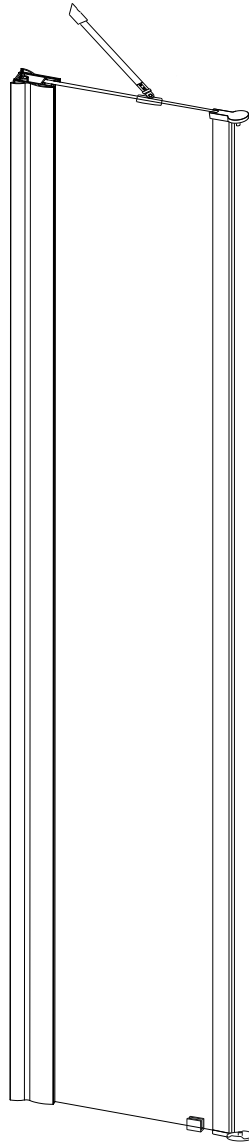


MONTERINGSANVISNING ASSEMBLY INSTRUCTION

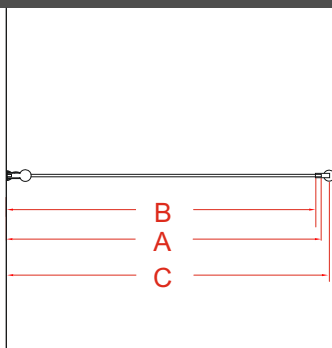
ENGLISH

SVENSKA

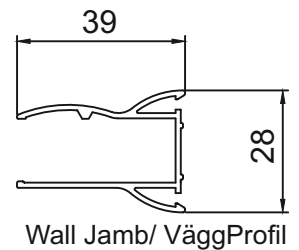


Total höjd: 1900 mm
6 mm härdat glas

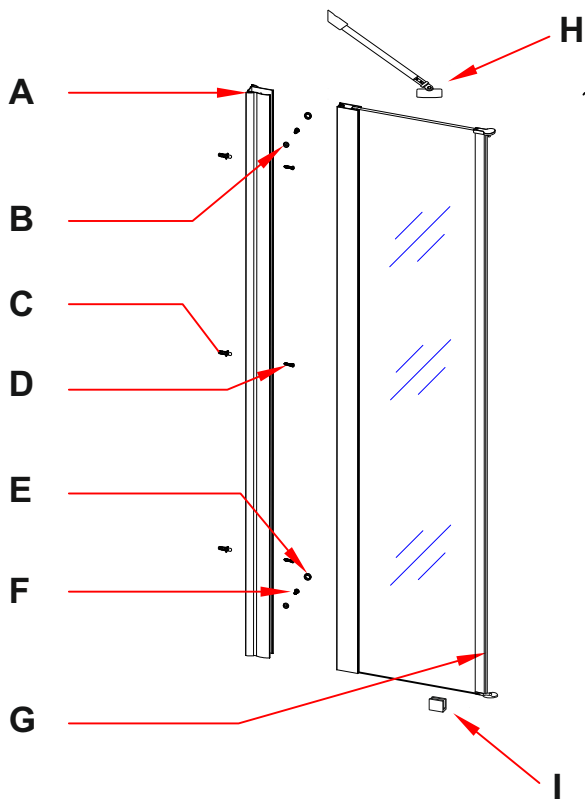
Total height: 1900 mm
6 mm tempered glass



Prod.#	B	A	C	(mm)
CW6E-30	290	300	340	



(mm)



		Qty/Antal		
A	Wall Jamb Väggprofil	1	H Supporting Arm Stödarm	1
B	Screw Mat Plastbricka	2	I Floor Support Golvsupport	1
C	Swelling Grain Expander Plugg	3		
D	Screw 4x35mm Skruv	3		
E	Plastic Cover Plastlock	2		
F	Screw 4x12 mm Skruv	2		
G	Glass Wall Glasvägg	1		

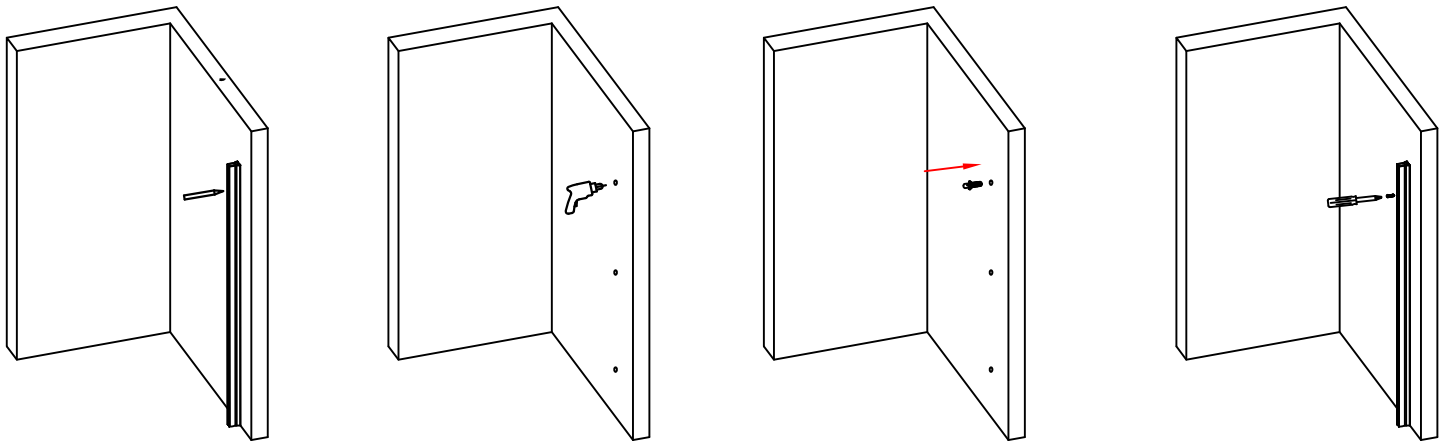
1. Install Wall Jamb

- Place Wall Jamb (A) against the wall. Make sure it is vertical (with level).
- Drill holes on the wall according to the holes in the Wall Jamb (A). Insert Swelling Grain (B) into the drilled holes and fix the wall jambs to the wall with Screw (C).

Skruva upp Väggprofil

- Placera Väggprofil (A) mot väggen. Försäkra dig om att den är vertikal (med vattenpass).
- Borra hål i väggen enligt hålen i Väggprofilen. Placera Expander Pluggen (B) i hålen och fäst Väggprofilen med Skruvarna (C).

Fill drill hole with silicon!
Täta vägghål med silicon!

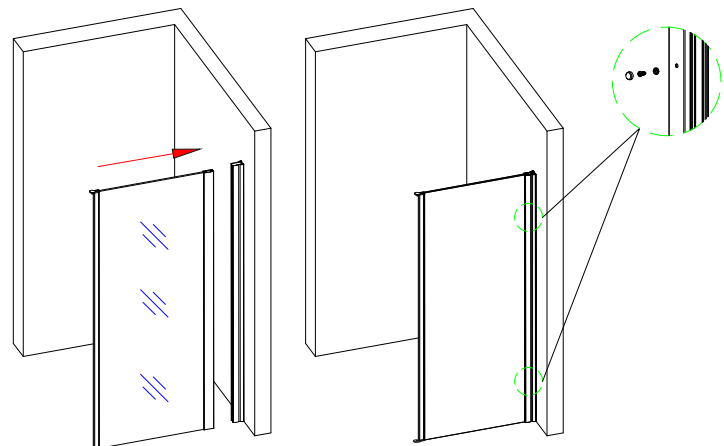


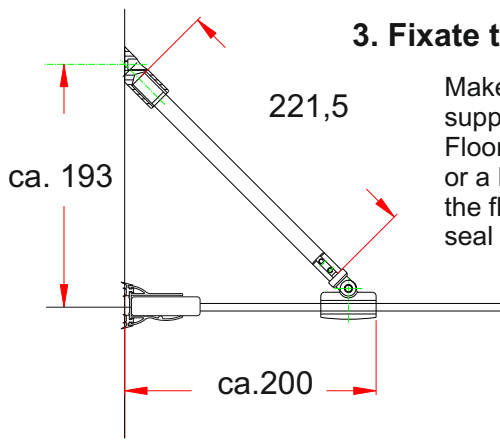
2. Install Glass Wall

- Insert side profile of the Glass Door (G) into Wall Jamb (A). Drill holes in the side profile of the Glass Doors (G) inside the Wall Jamb (A). Fix the side profile of the Glass Doors (G) and the Wall Jamb (A) with Screw Mat (B) and Screw (F) as picture. Place Screw Cover (E) on top of Screw Mat (B)

Montera Glasdörr

- Skjut in Glas Dörrs (G) sidoprofil i Väggprofilen (A). Borra hål i Glasdörrs (G) sidoprofil när placerad i Väggprofilen. Skruva fast Glasdörrs sidoprofil i Väggprofilen med Plastbricka (B) och Skruv (F), se bild A. Tryck fast Plastlock (E) över Plastbricka (B)

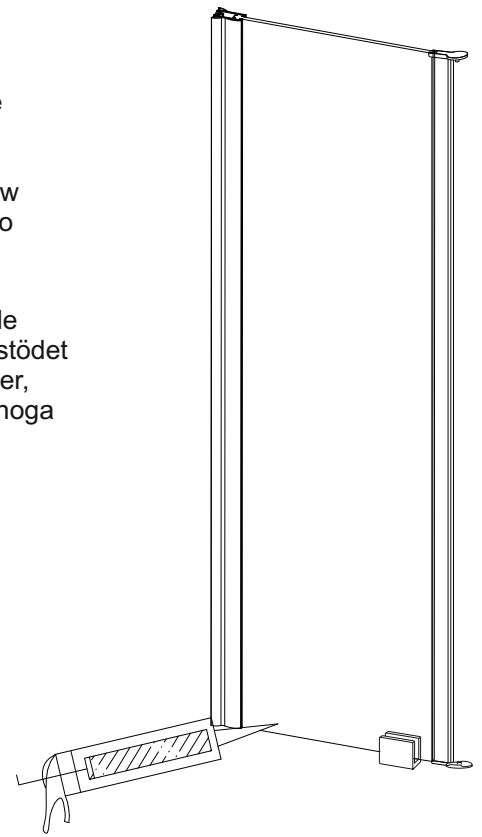




3. Fixate the glass Fixera glaset

Make sure the glass is stabilized with the supporting arm(H) and floor support (I). Floor support can be attached with caulk or a MS Polymer glue. You can also screw the floor support to the floor. Make sure to seal all drilled hole.

Stabilisera glaset med medföljande stödarm(H) och golvstöd (I). Golvstödet fixeras med ett sättlim, MS-Polymer, eller skruvas fast mot golvet. Var noga med att täta eventuella borrhål.



5. Caulk Silicon Glue

Caulk the silicon gule in the gap between Wall Jamb and wall , and into the gap between the Bottom Hinge part and the ground.

Täta med Silicon

Täta med silicon mellan Vägprofil och vägg, och mellan Lyftgångjärn och golv.

I N S T A L L E R A D Ö R R

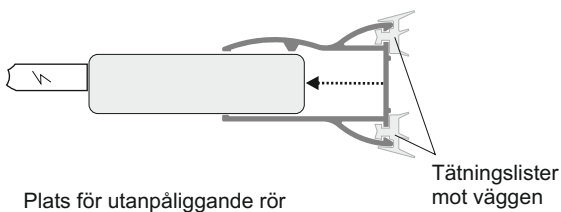
1 Separera gångjärnet genom att lossa på skruven(i) i änden på profilen

3 Skruva fast lyftgångjärnet i det fasta glaset

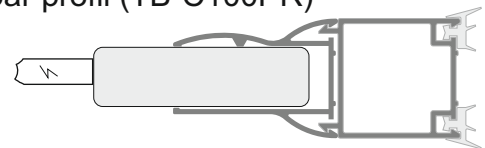
2 Dörr utan rörlig profil

Montera fast den rörliga dörren i det fasta glaset

Stor justermån (0-20 mm)



Tillval: Utbyggbar profil (TB-C100PR)



Utbyggbar väggprofil för enklare och snyggare montering vid tex utanpåliggande rör eller om storleken på duschen behöver justeras något. Profilen eller profilerna "snappar" fast och låses med skruv och bygger 30 mm. Använder man två profiler ger det ett extra djup på 60 mm.



- Wait 24 hours to use the shower until silicon is dry.
- Do not play next to shower doors.
- Clean and maintain shower doors frequently

- Vänta 24 timmar att använda duschen tills siliconet har torkat.
- Lek inte nära glasdörrarna.
- Rengör och underhåll duschkörnan regelbundet.

